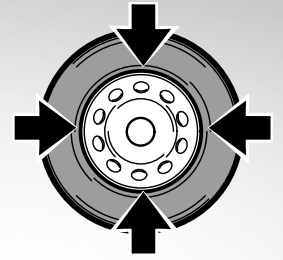


HD650 TILT

26"



La prima officina mobile per un tempestivo ed efficiente servizio di riparazione pneumatici.



The first mobile workshop for a rapid, efficient tyre repair service.

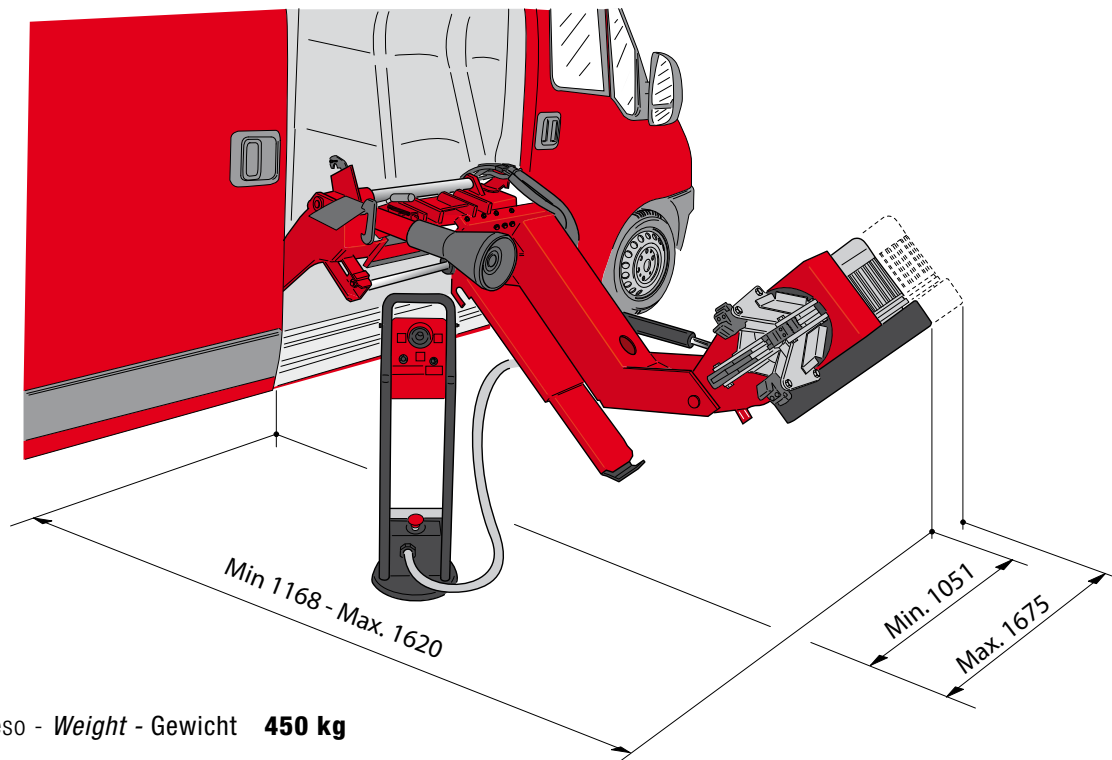


Die erste mobile Werkstatt für einen prompten und effizienten Reifenreparaturservice.

Motore elettrico per la rotazione	<i>Electric motor</i>	Motor für die Drehung	1,1 kW
Velocità di rotazione	<i>Rotation speed</i>	Drehgeschwindigkeit	6 rpm
Coppia di rotazione	<i>Rotation torque</i>	Drehmoment	1.600 Nm
Elemento di bloccaggio	<i>Clamping fixtures</i>	Spannelement	4 griffe - 4 clamps
Capacità di bloccaggio	<i>Clamping capacity</i>	Spannweite	13" a 26"
Diametro massimo pneumatico	<i>Maximum tyre diameter</i>	Max. Reifendurchmesser	1.380 mm
Larghezza massima del pneumatico	<i>Maximum tyre width</i>	Max. Reifenbreite	520÷960 mm*
Peso massimo ruota	<i>Maximum wheel weight</i>	Max. Radgewicht	1.000 kg
Ø minimo foro centrale ruota	<i>Wheel central hole minimum Ø</i>	Mind. Ø Radnabenöffnung	130 mm
Altezza minima di lavoro all'asse mandrino	<i>Spindle shaft minimum working height</i>	Mindestarbeitshöhe der Spindelachse	350 mm
Peso macchina	<i>Weight</i>	Gewicht	450 Kg
Pedana appoggio piede	<i>Footrest</i>	Fußbrett	regolabile / adjustable einstellbar
Comando manuale per emergenza	<i>Manual emergency control</i>	Handsteuerung für den Notfall	si/yes
Protezione cavo centralina di comando	<i>Control unit cable protected</i>	Kabelschutz Steuergerät	si/yes

* variabile in relazione alla geometria del cerchio - *Depends on wheel geometry* - Variabel je nach Felgengeometrie

DIMENSIONI DI INGOMBRO - OVERALL DIMENSIONS - ABMESSUNGEN



Fotografie, caratteristiche ed i dati tecnici non sono vincolanti, possono subire modifiche senza preavviso. The manufacturer reserves the right to modify the features of its products at any time. Les photographies, les descriptions et les données techniques ne sont pas contraignantes. Le fabricant se réserve le droit d'apporter des modifications sans préavis. Die Fotografien, die angegebenen Eigenschaften und die technischen Daten sind nicht verbindlich und können ohne Vorankündigung geändert werden. Fotos, charakteristika y datos técnicos no son vinculantes, pueden estar sujetos a modificaciones sin previo aviso. As fotografias, as características e os dados técnicos não são vinculantes, podem ser modificados sem prévio aviso. Code DPGC00307A - 01/2011

Per aiutare il pianeta ottimizzando il consumo di carta, i nostri cataloghi sono consultabili sul sito www.corghi.com. Una stampa responsabile aiuta a preservare l'ambiente. To protect the planet and reduce paper usage, our catalogues are viewable online at the website www.corghi.com. Printing responsibly contributes to saving the environment. Um unserem Planeten zu helfen und den Papierverbrauch zu optimieren, sind unsere Kataloge online auf der Webseite www.corghi.com einzusehen. Ein verantwortungsbewusster Ausdruck hilft, die Umwelt zu schützen.

