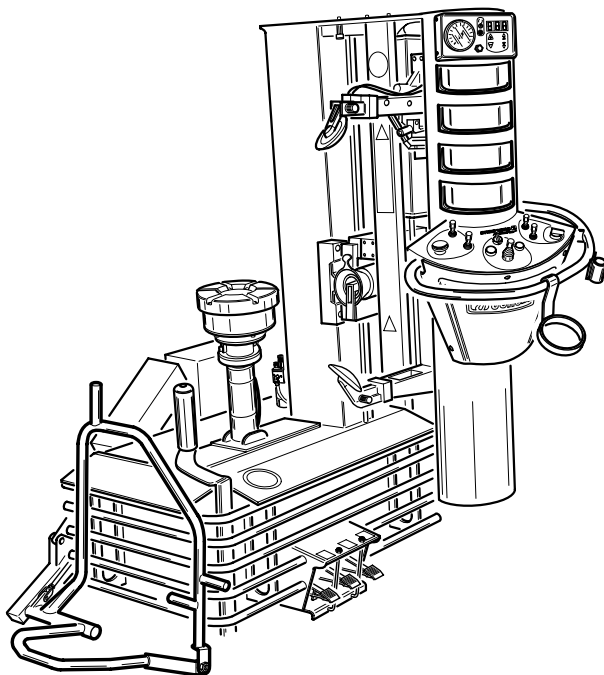


La dichiarazione CE di conformità decade nel caso in cui la macchina non venga utilizzata unicamente con accessori originali CORGHI.
The EC Conformity Declaration is cancelled if the machine is not used exclusively with CORGHI original accessories.

ACCESSORI ORIGINALI

per smontagomme
ARTIGLIO MASTER



Cod.463218
Versione 3.0 del
09.2003

Code 463218
Release 3.0 of
09.2003

ORIGINAL ACCESSORIES

for tyre changers
ARTIGLIO MASTER

 **CORGHI**

Legenda



Accessori di serie
Standard accessories



Accessori a richiesta
Accessories optional

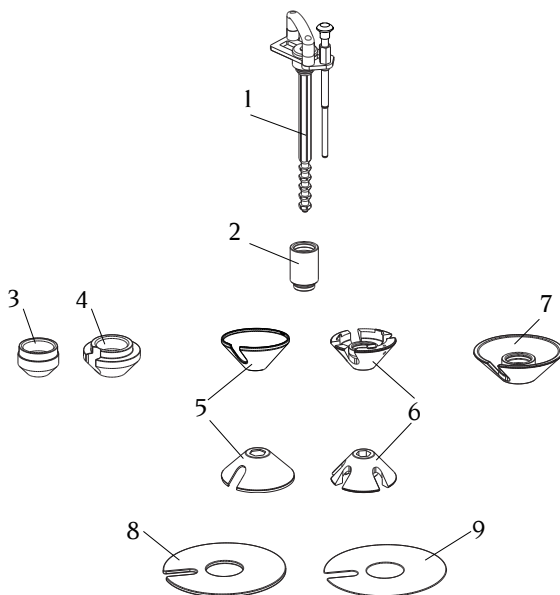
801xxxxxx

Accessori
Accessories

900xxxxxx

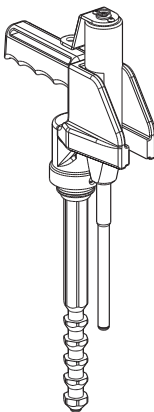
Ricambi
Spare parts

Q.tà: nr 1
Q.ty: 1



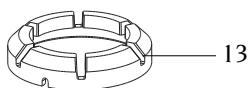
- | | |
|---|--|
| 1 | Maniglia bloccaggio universale 900261623
<i>Universal locking pistol</i> |
| 2 | Prolunga per maniglia 900263436
<i>Extention for locking pistol</i> |
| 3 | Cono Ø54 (M6) 900462414
<i>Cone Ø54 (M6)</i> |
| 4 | Cono Ø75 (M5) 900462415
<i>Cone Ø75 (M5)</i> |
| 5 | 2 Cuffie protezione cono Ø120 (M7) 900461668
<i>2 Protection cap for cone Ø120 (M7)</i> |
| 6 | 2 Coni Ø120 (M1) 900263161
<i>2 Cones Ø120 (M1)</i> |
| 7 | Cono Ø145 (M2) 900362616
<i>Cone Ø145 (M2)</i> |
| 8 | Piatto appoggio cerchi rovesci (M8) 900462098
<i>Plastic support disc for reverse rim (M8)</i> |
| 9 | Confezione da 24 fogli protezione cerchi
(da usarsi con M8) 900462825
<i>Package of 24 protection sheets (to be used whit the disc M8)</i> |

Q.tà: nr 1
Q.ty: 1



10 **801261586** **Maniglia bloccaggio rapido**
Quick Locking Pistol

Q.tà: nr 1
Q.ty: 1

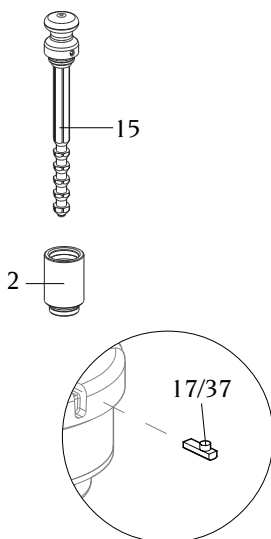


11 **801263124** **Kit cerchi furgone**
Pick-up rim kit

12 Cono Ø177 (M3) 900461667
 Cone Ø177 (M3)

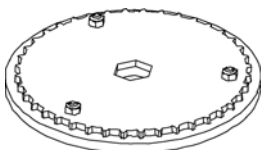
13 Anello distanziale (M10) 900263005
 Spacer ring (M10)

Q.tà: nr 1
Q.ty: 1



- 14 **8-11100025** **Kit cerchi monoforo**
Locking kit for single hole rim
- 15 Maniglia per cerchi monoforo 900262468
Single hole locking pistol
- 2 Prolunga per maniglia 900263436
Extention for locking pistol
- 17 Fermo ruote a gallettone H 9,5mm 900262347
Locking device H 9,5mm
- 37 Fermo ruote a gallettone H 13mm 9004-100716
Locking device H 13mm

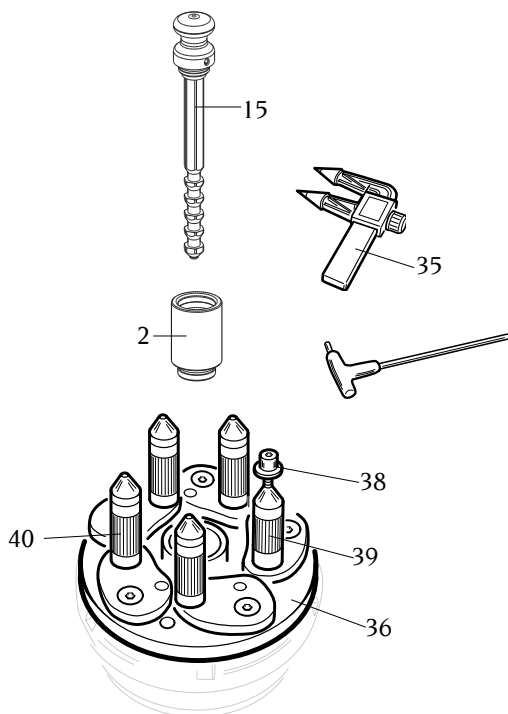
Q.tà: nr 1
Q.ty: 1



- 16 **8-11100009** **Kit "Wire Wheel" (da usare con il cod.8-11100025 e/o cod.801263420)**
"Wire Wheel" kit (to be used with cod.8-11100025 and/or cod.801263420)

Q.tà: nr 1

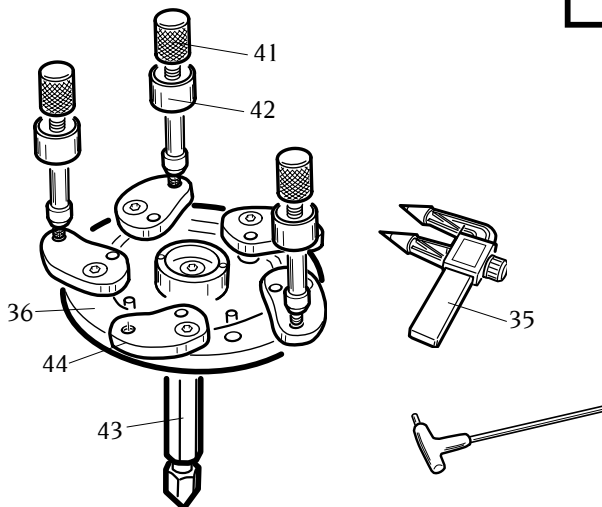
Q.ty: 1



33	801263419	Flangia per ruote a canale rovescie Reverse wheel flange	
15	Maniglia per cerchi	Locking pistol	900262468
2	Prolunga per maniglia	Extention for locking pistol	900263436
38	Ghiera di serraggio	Ring nut	900363418
39	Colonna con serraggio con biella	Column with locking device	900463842
40	4 Colonnette con biella	4 Colomns with locking device	900463842
36	Flangia universale	Universal flange	9004-101230
35	Rilevatore fori	Hole detector	900441286

Q.tà: nr 1

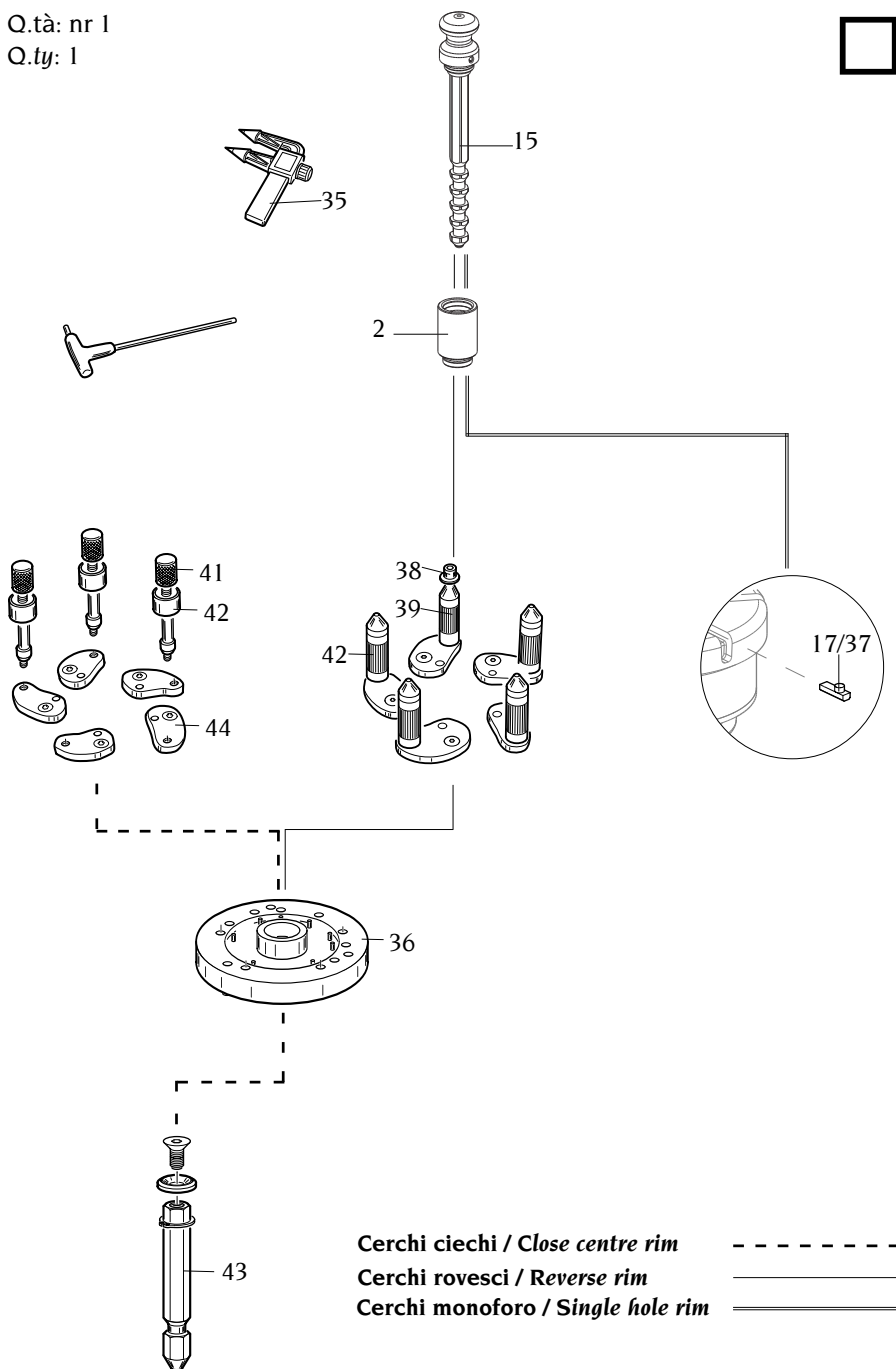
Q.ty: 1



21	801263085	Flangia universale cerchi ciechi Universal flange for close centre rims	
41		Vite fissaggio cerchi <i>Rim fixing screw</i>	900361647
42		Ghira fissaggio cerchi <i>Rim fixing ring nut</i>	900361648
43		Barra attacco platorello <i>Exagonal bar</i>	900361658
44		Biella <i>Connecting rod</i>	9004-100014
36		Flangia universale <i>Universal flange</i>	9004-101230
35		Rilevatore fori <i>Hole detector</i>	900441286

Q.tà: nr 1

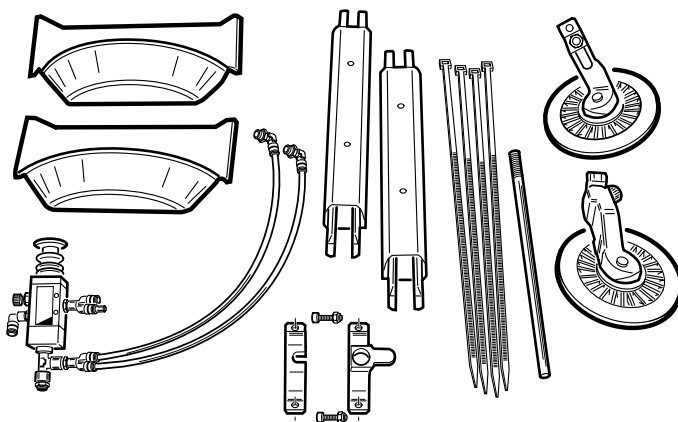
Q.ty: 1



49	801263420	Kit ruote NON STANDARD <i>Not STANDARD rim kit</i>	
15		Maniglia per cerchi <i>Locking pistol</i>	900262468
2		Prolunga per maniglia <i>Extention for locking pistol</i>	900263436
17		Fermo ruote a gallettone H 9,5 mm <i>Locking device H 9,5 mm</i>	900262347
37		Fermo ruote a gallettone H 13 mm <i>Locking device H 13 mm</i>	9004-100716
38		Ghiera di serraggio <i>Ring nut</i>	900363418
39		Colonna con serraggio con biella <i>Column with locking device</i>	900463842
40		4 Colonnine con biella <i>4 Columns with locking device</i>	900463842
36		Flangia universale <i>Universal flange</i>	9004-101230
41		Vite fissaggio cerchi ciechi <i>Rim fixing screw</i>	900361647
42		Ghiera fissaggio cerchi ciechi <i>Rim fixing ring nut</i>	900361648
43		Barra attacco platorello <i>Exagonal bar</i>	900361658
44		Biella <i>Connecting rod</i>	9004-100014
35		Rilevatore fori <i>Hole detector</i>	900441286

Q.tà: nr 1

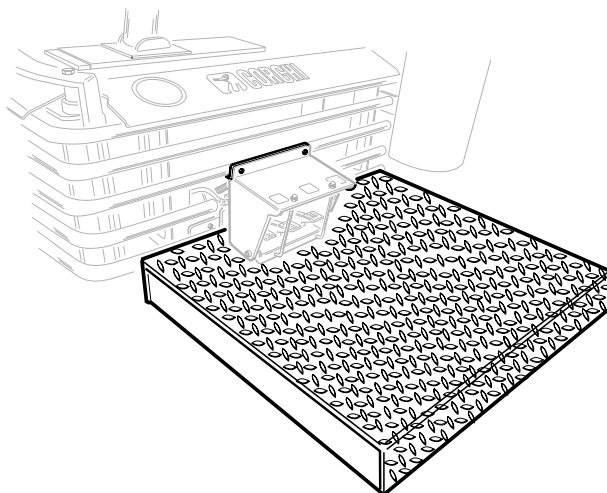
Q.ty: 1



47 8-11100022 **Kit trasformazione da 24" a 26"**
Up grading kit from 24" up 26"

Q.tà: nr 1

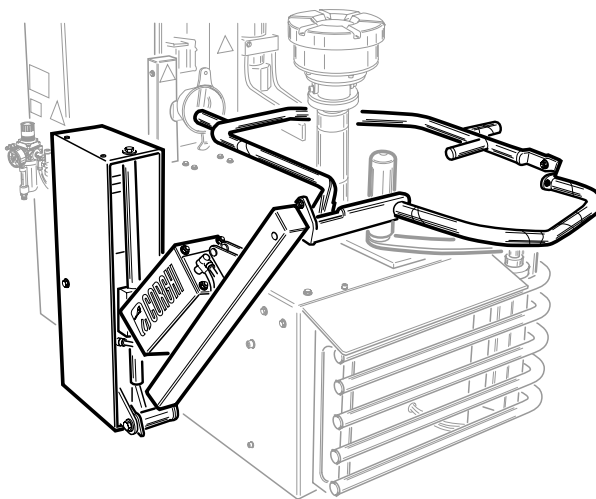
Q.ty: 1



45 8-11100023 **Kit pedana da 110 mm**
Plataform kit of 110 mm

Q.tà: nr 1

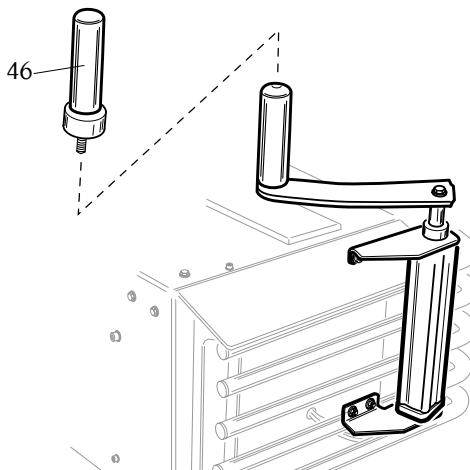
Q.ty: 1



18 801260858 Kit sollevatore ruota
Wheel lifter kit

Q.tà: nr 1

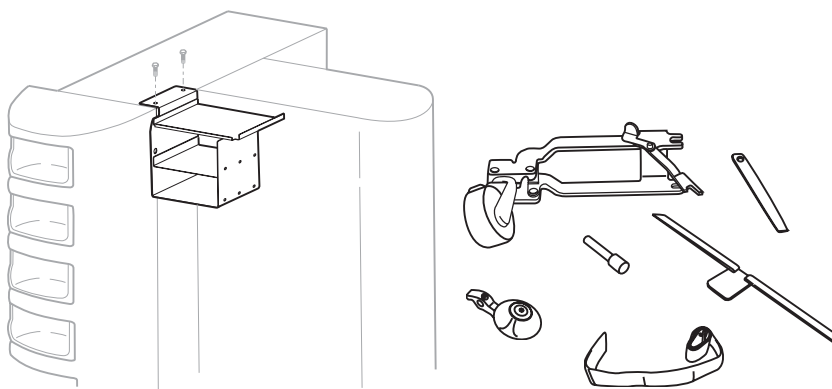
Q.ty: 1



19 801260859 Kit alzatalloni (24")
Bead lifter kit (24")

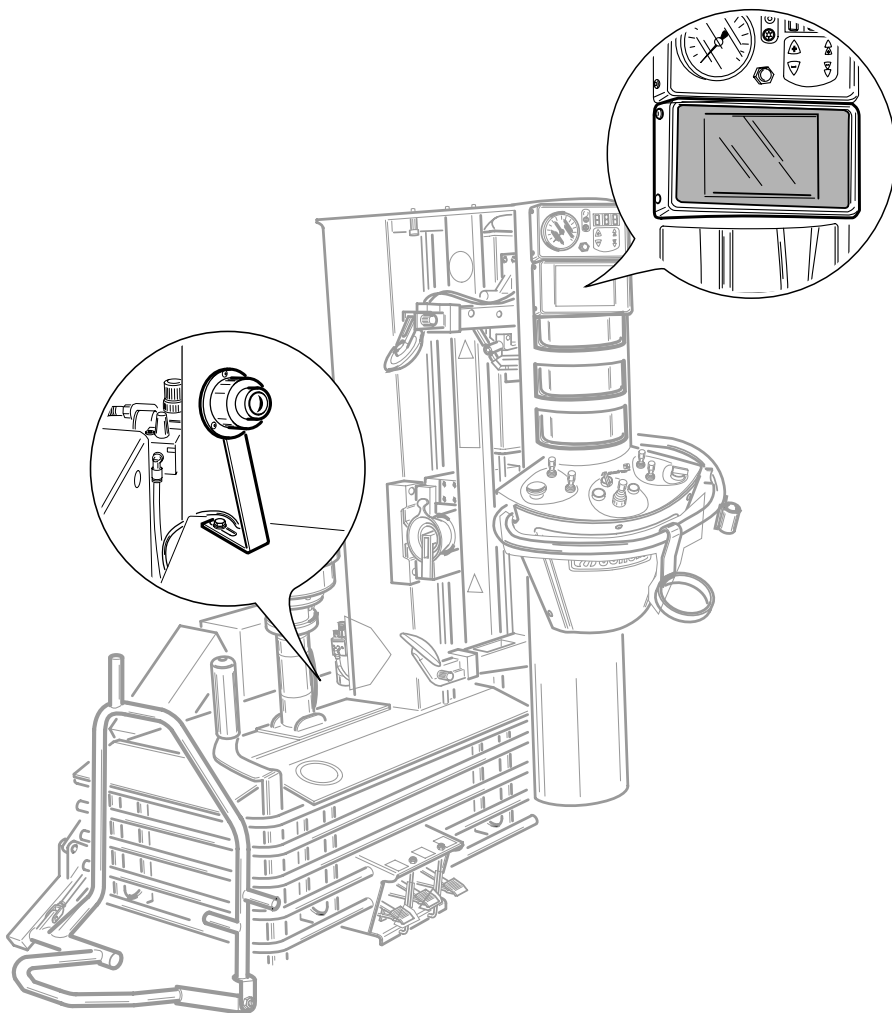
46 Prolunga alzatalloni 900262852
Bead lifter extension

Q.tà: nr 1
Q.ty: 1



20 801260860 **Kit per ruote Pax**
Pax system kit for Artiglio Master

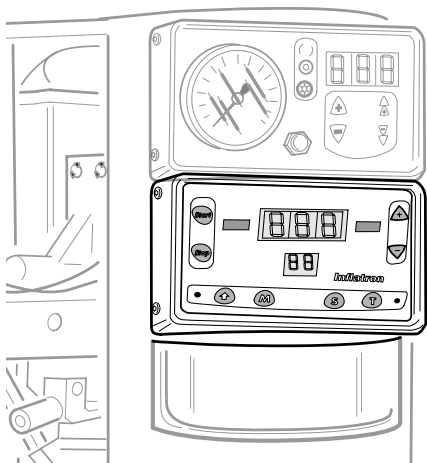
Q.tà: nr 1
Q.ty: 1



50 8-11100016 **Kit telecamera**
Camera lower view kit

Q.tà: nr 1

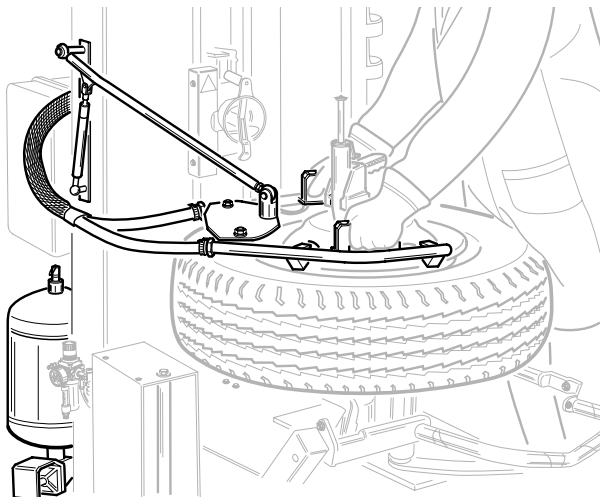
Q.ty: 1



22 801260960 **Kit gonfiatore elettronico: INFLATRON**
Electronic inflating device kit: INFLATRON

Q.tà: nr 1

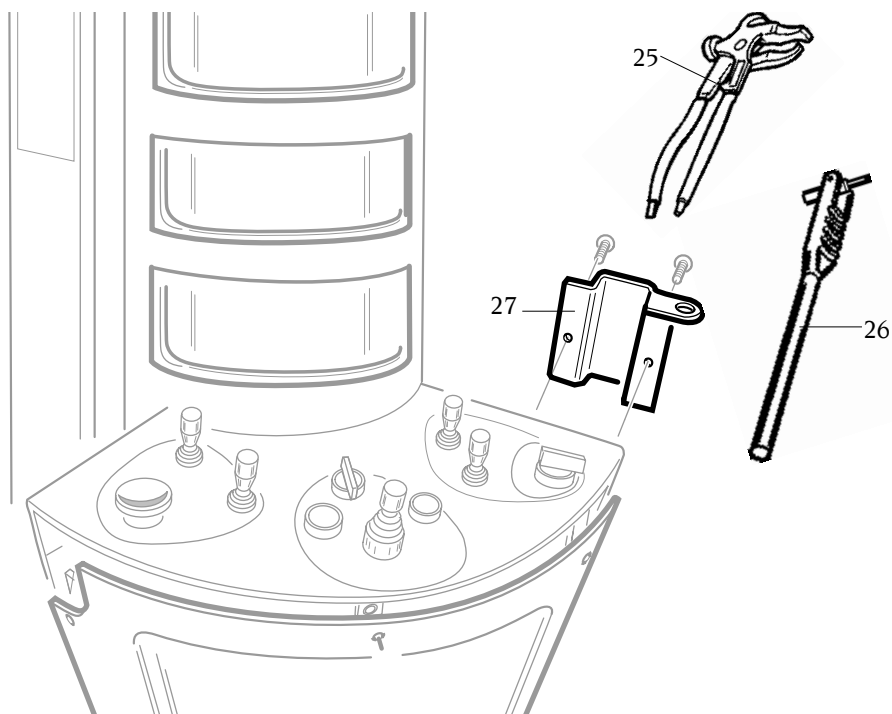
Q.ty: 1



23 801260961 **Kit intallonamento rapido: T.I system**
T.I system kit

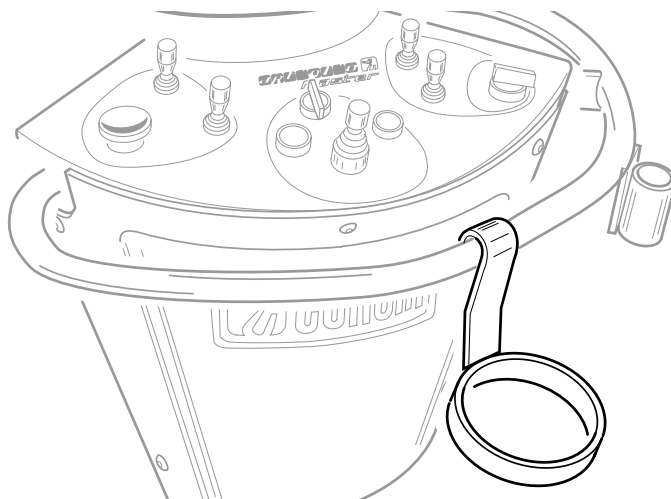
Q.tà: nr 1

Q.ty: 1



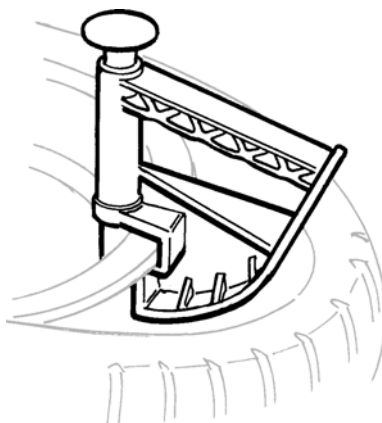
- 24 **801263126** **Supporto attrezzi con pinza per contrappesi e leva per valvola**
Metal holder complete with weight pliers and valve lever
- 25 Pinza per applicare o togliere contrappesi
dai cerchi 900203841
Pliers for weight fixing and removing
- 26 Leva per posizionare la valvola 801461004
Valve-inserting lever
- 27 Supporto attrezzi 900361271
Metal holder

Q.tà: nr 1
Q.ty: 1



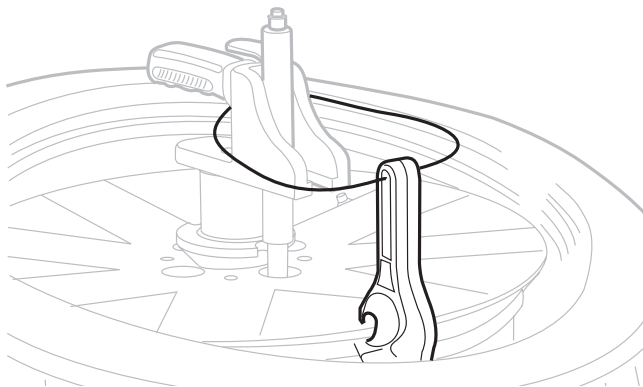
28 801261060 **Supporto per grasso 3.5 - 5 Kg**
3.5 - 5 Kg grease bucket holder

Q.tà: nr 1
Q.ty: 1



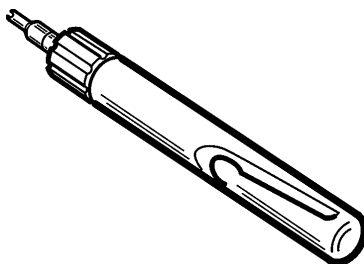
29 801435685 **Pinza in plastica**
Plastic bead pressing clamp

Q.tà: nr 1
Q.ty: 1



30 801261910 **Leva premitallone con cordino**
Plastic bead pressing lever whit cord

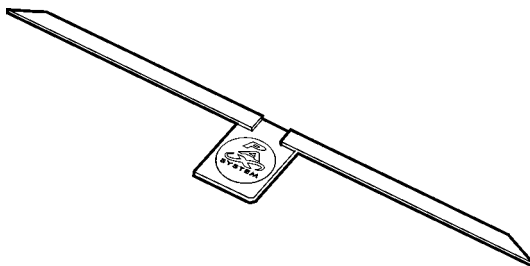
Q.tà: nr 1
Q.ty: 1



31 801461005 **Attrezzo per svitare l'inserto valvola**
Valve core screwdriver

Q.tà: nr 10

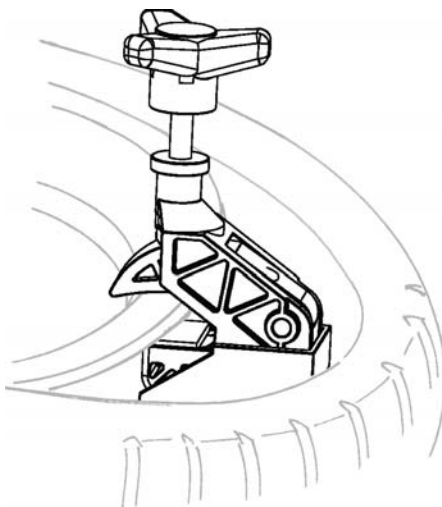
Q.ty: 10



32 801260235 10 protezioni in plastica "reglette" per Pax System
10 plastic Pax System protection "reglette"

Q.tà: nr 1

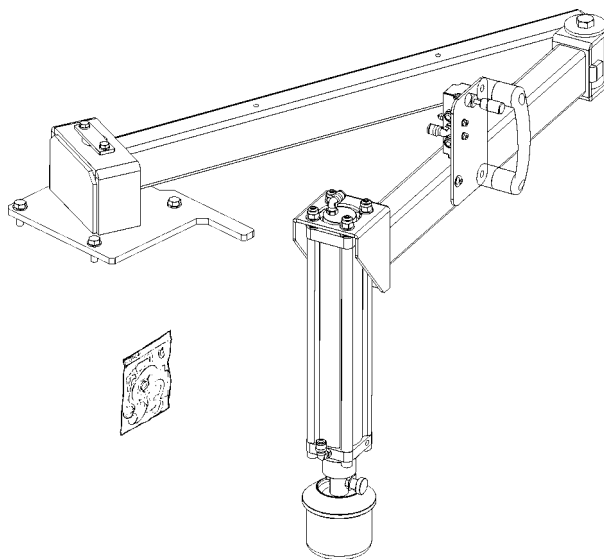
Q.ty: 1



34 801262417 Pinza premitallone per pneumatici Run Flat
Bead pressing clamp for Run Flat tyres

Q.tà: nr 1

Q.ty: 1



48 801263408 Premitallo pneumatico
Pneumaticbead pressing tool



CORGHI S.p.A. - Strada Statale 468 n.9
42015 CORREGGIO - R.E. - ITALY
Tel. ++39 0522 639.111 - Fax ++39 0522 639.150
www.corgi.com - info@corgi.com

UPT - Cod. 463218 - 09/03 - 100.